

BCPS-40R

小型水位観測ブイ



迅速性

河道閉塞へのアクセス道路が地震等により寸断されている場合でも、ドローンで運搬し、空中から投下設置するため、迅速に水位観測を開始できます。

安全性

作業員が地上で作業を行う必要がないため、二次災害を防止できます。

安定性

河道閉塞の湛水部中央への設置が可能のため、溪岸からの土砂流入による機器破損・流失の危険が少ない。



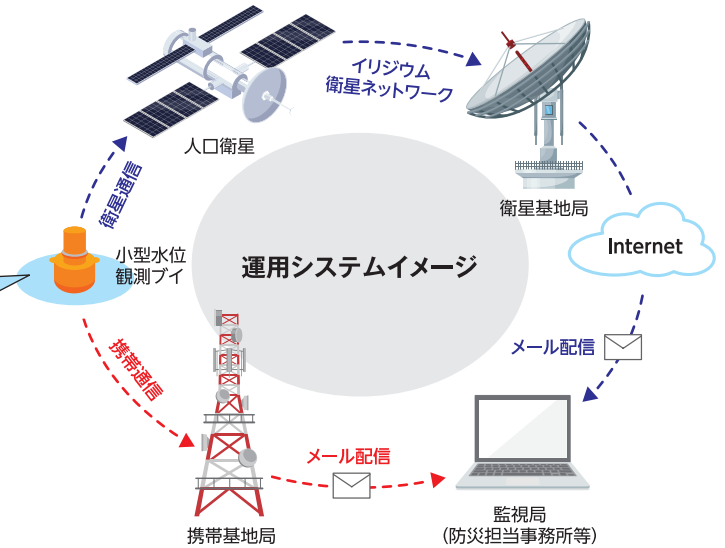
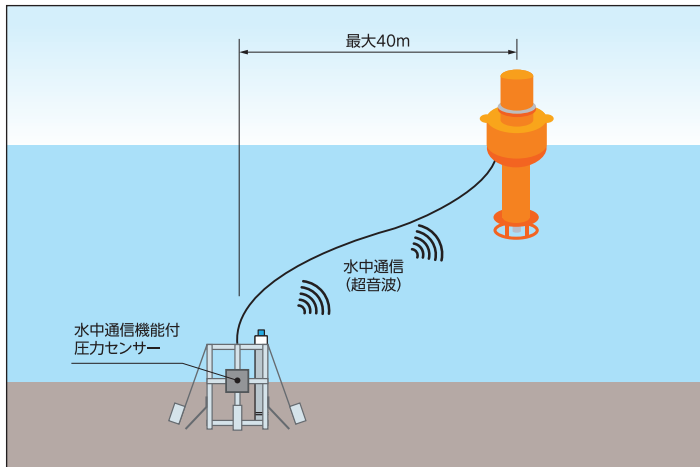
総合防災センサーメーカー

株式会社 拓和<https://www.takuwa.co.jp/>

概要

小型水位観測ブイは、地震や集中豪雨等により天然ダム等の観測地点へのアクセス道路が寸断された場合でも、ドローンやヘリコプターなどで運搬・設置が可能な水位計です。本機器は、衛星または携帯通信装置を搭載したブイ部と、ブイを係留するアンカーおよび水中通信機能付圧力センサー実装したケージ部で構成されています。圧力センサーにより水圧を測定するとともに、水面に浮いたブイ部から観測データ(時刻、位置、水圧(水位に変換)、気圧、電源電圧データ)をイリジウム衛星または携帯通信を利用して、ユーザーのパソコンにメール形式で設定時間毎に送信し、受信ソフトを使用して水位などの観測データを監視します。

システム構成図



仕様

[ブイ]

形状	円筒形
寸法	φ250×1002mm
質量	14kg以下
主要材質	フー ド: ポリカーボネイド樹脂 本 体: アルミニウム合金 フロート: ポリスチレン(全面ウレタン樹脂コーティング)
計測機能	GPS受信機: GPS[単独測位](時刻、位置情報取得用) 気 圧 計: 気圧(絶対圧からの水位演算用)
通信機能	衛星・携帯通信: イリジウム衛星を用いたショートバーストデータ通信(SBD)および4G携帯電話回線網通信 水中通信: 水中音響通信(超音波)
総合精度	±0.08m
電源	専用アルカリ乾電池(DC12V)
運用可能期間(イリジウム通信時)	観測間隔60分設定時 3ヵ月 観測間隔10分設定時 1ヵ月

※周囲の環境(天候、気泡、温度差等)により観測データの取得率が低下する場合があります。

[アンカーケージ]

寸法	下部: 512mm×512mm、高さ: 867mm(但し、リール金具を除く) アンカーリールケーブル長: 50m
質量	10kg以下
材質	ステンレス鋼

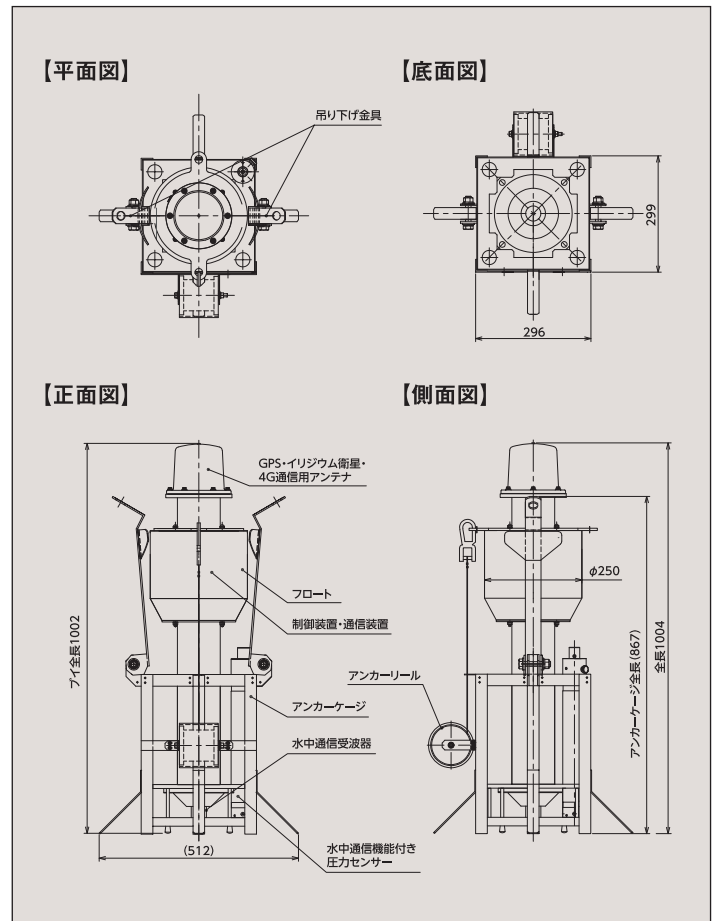
[水中通信機能付圧力センサー]

計測機能	方式: 圧力式(絶対圧) 測定範囲: 0~40m 測定精度: ±0.2%FS(センサー単体) 電源: 専用リチウム電池(DC6V, 10Ah)
水中通信機能	通信方式: 水中音響通信(超音波) 通信間隔: 1分または5分(リードスイッチへの磁石近接で変更)
運用可能期間(目安)	観測間隔60分設定の場合(水中通信機能付圧力センサー送信間隔5分)、3ヵ月 観測間隔10分設定の場合(水中通信機能付圧力センサー送信間隔1分)、1ヵ月

[監視ソフトウェア]

機能	水位演算、計測、通信間隔設定、イリジウム衛星通信ON/OFF切り替え、4G携帯通信ON/OFF切り替え、グラフ作成、CSV形式ファイル作成
動作環境	対応OS: Windows10, 11

外形図



このカタログの内容は、改良等の理由により予告なく変更することがあります。

株式会社 拓和 URL: <https://www.takuwa.co.jp/> お問い合わせ: info@takuwa.co.jp

本 社	〒101-0047 東京都千代田区内神田1-4-15	☎03-3291-5870	FAX 03-3291-5802
営業統括本部		☎03-3291-5873	FAX 03-3291-5226
本社営業課		☎03-3291-5873	FAX 03-3291-5226
東京支店	〒120-0043 東京都足立区千住宮元町13-13千住MKビル 5F	☎03-3870-5301	FAX 03-3870-5355
札幌支店	〒060-0008 札幌市中央区北八条西18-35-100エアリービル2F	☎011-641-8962	FAX 011-641-8963
仙台支店	〒980-0021 仙台市青葉区中央3-10-19仙台KYビル 5F	☎022-222-1261	FAX 022-222-1262
新潟営業所	〒950-0916 新潟市中央区米山4-1-23米山ビルディング4F	☎025-241-7110	FAX 025-241-7122
名古屋支店	〒451-0042 名古屋市中区那古野1-14-18那古野ビル北館216号	☎052-581-2808	FAX 052-581-5915
大阪支店	〒530-0047 大阪市北区西天満3-1-6辰野西天満ビル4F	☎06-6365-1881	FAX 06-6363-0084
広島支店	〒732-0057 広島市東区二葉の里1-4-18日宝二葉ビル6F	☎082-263-3105	FAX 082-263-0259
四国営業所	〒761-8075 高松市多肥下町1511-1	☎087-814-3922	FAX 087-814-3923
九州支店	〒812-0014 福岡市博多区比恵町10-28	☎092-472-4260	FAX 092-472-6134
新技術開発センター	〒302-0104 茨城県守谷市久保ヶ丘1-1-1	☎0297-48-8000	FAX 0297-48-8009



安全に関するご注意

●正しく安全にお使いいただくために、ご使用前に必ず「取扱説明書」をよくお読みください。