

RTX2000-ENC / GLCW-E-A

エンコーダ式開度計 (ワイヤー リール式)

- センサーとしてマルチターン型アブソリュートエンコーダを内蔵
- 計測ドラムがシフトするため、ワイヤーの出口が一定
- 計測範囲最大20mのスプリングリール式開度計
- 電源が一時的にオフになっても位置情報を失わず正確な測定が可能



総合防災センサーメーカー



株式会社 拓和

<http://www.takuwa.co.jp/>

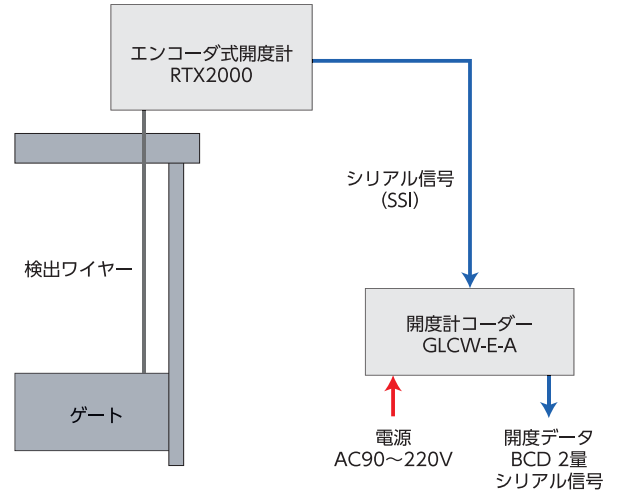
■ エンコーダ式開度計(ワイヤーリール式)

本装置は、ゲート開度をゲートに取り付けたメッセンジャーワイヤーの巻取り量にて検出するワイヤーリール式開度計です。センサーとしてマルチターン型アブソリュートエンコーダを内蔵しており、検出ワイヤー巻取り量をシリアル信号(SSI)として出力し、開度計コーダーにて演算処理後、開度データとして出力します。

■ エンコーダ式開度計

型名	RTX2000
測定範囲	0~20m
計測ドラム径	P.C.D207 (ドラム1回転 650mm)
計測ドラム精度	±0.1%FS
回転検出精度	±0.1° (ドラム総回転量に対し)
信号出力	シリアル信号(SSI) 移動量データ出力
避雷回路	信号出力用・電源用避雷回路内蔵
動作電源電圧	DC24V±10% (開度計コーダーより供給)
環境条件	周囲温度 -20℃~+50℃ 周囲湿度 30~90%RH(但し結露しないこと)
保護等級	防雨形
本体材質	アルミ鋳物(N1.5半ツヤ塗装)
質量	33kg以下
付属品	φ2ワイヤー、ワイヤクリップ、シンプル、シャッフル
エンコーダ	(a) 検出方式 磁気式 (b) 回転量カウント 12ビット(4096rev) (c) 1回転分解能 12ビット(4096ステップ/rev) (d) マルチターン技術 自己発電型磁気パルスカウンター (e) 出力ドライバ RS-422

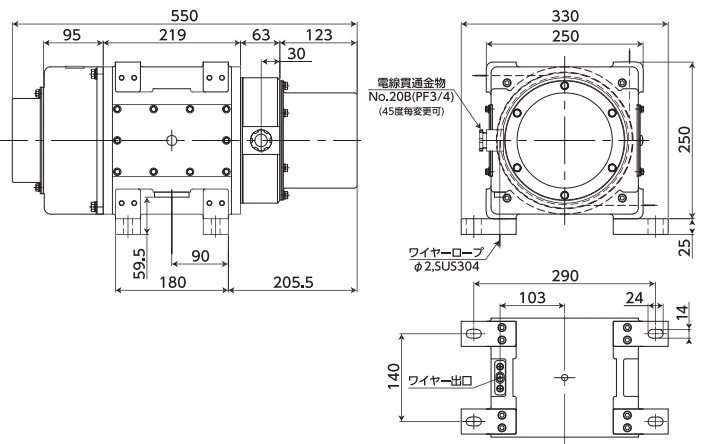
■ システム図



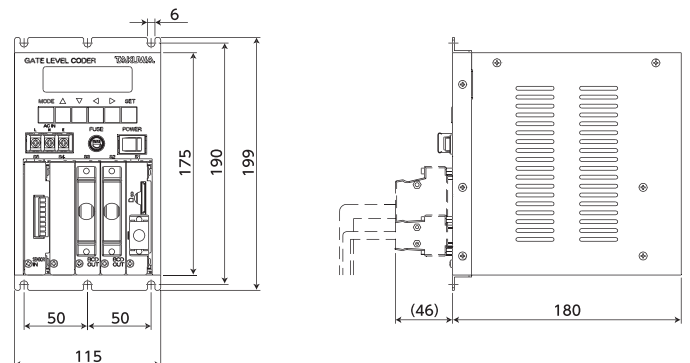
■ 開度計コーダー

型名	GLCW-E-A
表示	VFD(蛍光表示管) 16文字×2行
入力	シリアル信号(SSI) 移動量データ
出力	(a) センサー動作電源 DC24V (b) BCD信号5桁×2量 各桁奇数パリティ/BUSY/信号異常/電圧低下 付き 出力条件 無電圧A接点(フォトMOSリレー出力) (c) シリアル信号(RS-232C 無手順)
処理機能	(a) スケール設定 10~4095 (1revあたり) (b) 入力回転量 Max.4095rev (c) 開度演算 設定により以下の演算方式を切り替え ・スケール設定(線形出力) ・テーブルデータ書き込み(非線形出力) (d) レベル加減算 -999.99m~+999.99m (e) ホールド 上限/下限 (f) データ増減方向設定 (g) ゼロ点調整 画面操作により設定 (h) 故障診断機能 信号異常、電圧低下検出
動作電源電圧	AC90 ~ 220V 50/60Hz
環境条件	周囲温度 -10℃~+50℃ 周囲湿度 30~90%RH (但し結露しないこと)
構造	ラックマウント型 ※金具組み替えにより壁掛け取付可
寸法	115W×199H×180D mm (突起部は含まない)
質量	3kg以下

■ エンコーダ式開度計 外形図



■ 開度計コーダー 外形図



株式会社 拓和 URL: <http://www.takuwa.co.jp/> お問い合わせ: info@takuwa.co.jp

本社	〒101-0047 東京都千代田区内神田1-4-15	TEL 03-3291-5870	FAX 03-3291-5802
営業統括本部		TEL 03-3291-5873	FAX 03-3291-5226
本社営業課		TEL 03-3291-5873	FAX 03-3291-5226
東京支店	〒120-0043 東京都足立区千住常元町13-13 千住MKビル5F	TEL 03-3870-5301	FAX 03-3870-5365
札幌支店	〒060-0008 札幌市中央区北八条西18-35-100 エアールビル2F	TEL 011-541-8962	FAX 011-541-8963
仙台支店	〒980-0021 仙台市青葉区中央3-10-19 仙台KYビル5F	TEL 022-222-1261	FAX 022-222-1262
新潟営業所	〒950-0916 新潟市中央区米山4-1-23 米山Nビルディング4F	TEL 025-241-7110	FAX 025-241-7122
名古屋支店	〒451-0042 名古屋市中区那古野1-4-18 那古野ビル北館216号	TEL 052-581-2808	FAX 052-581-5915
大阪支店	〒530-0047 大阪市西区西天満3-1-6 辰野西天満ビル4F	TEL 06-6365-1881	FAX 06-6363-0084
広島支店	〒732-0057 広島市東区二葉の里1-4-18 白宝二葉ビル6F	TEL 082-263-3105	FAX 082-263-0259
四国営業所	〒761-8075 高松市多肥下町1511-1	TEL 087-814-3922	FAX 087-814-3923
九州支店	〒812-0014 福岡市博多区比恵町10-28	TEL 092-472-4260	FAX 092-472-6134
新技術開発センター	〒302-0104 茨城県守口市久保ヶ丘1-1-1	TEL 0297-48-8000	FAX 0297-48-8009



安全に関するご注意

正しく安全にお使いいただくために、ご使用前に必ず「取扱説明書」をよくお読みください。