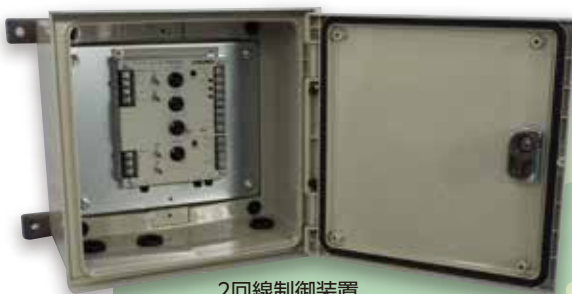


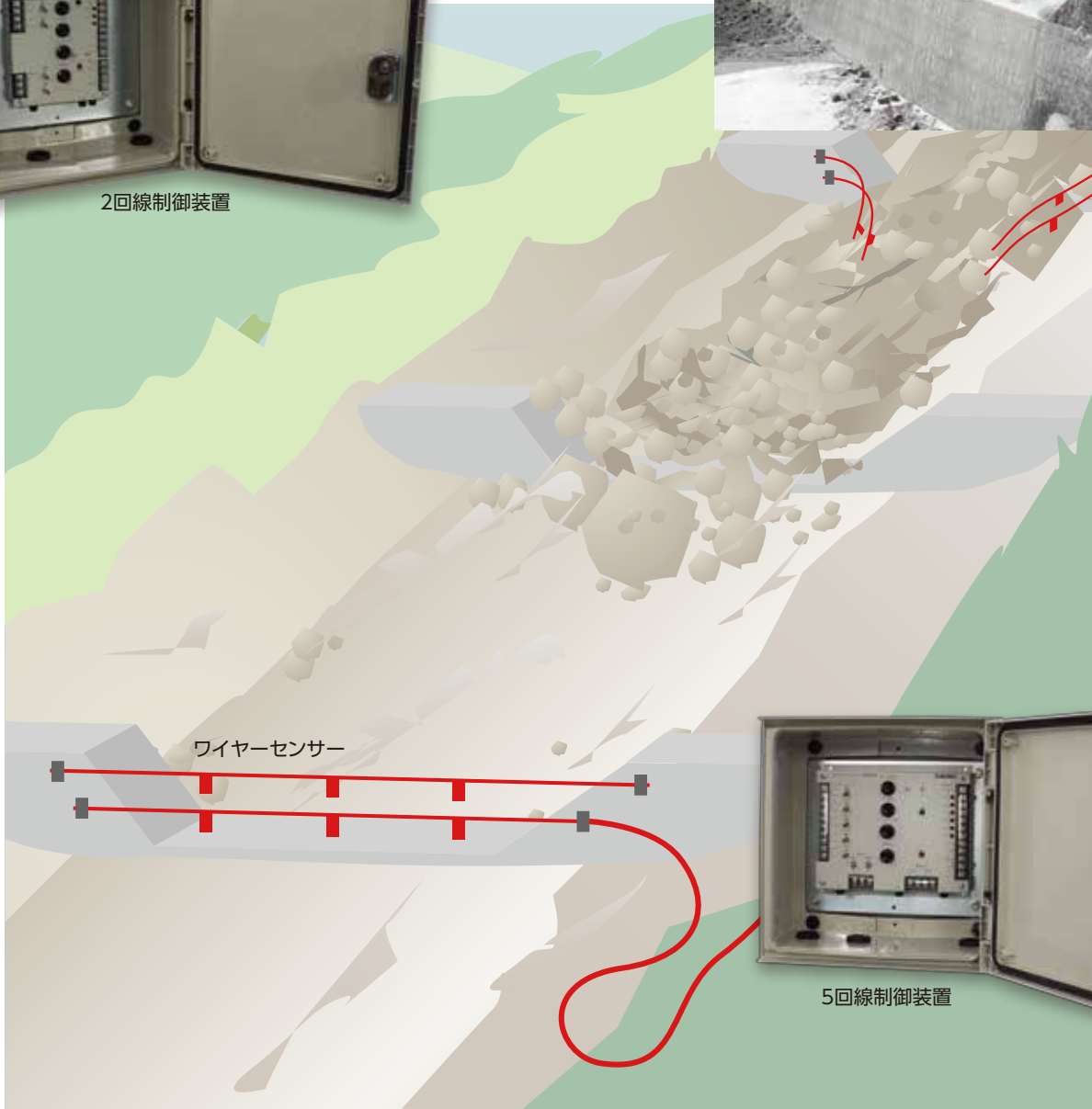
GWD2タイプ

土石流発生検知用ワイヤーセンサー

集中豪雨、大地震、火山噴火等による土石流発生…
ワイヤーセンサーは土石流（泥流）の発生を
直接検知します。



2回線制御装置



ワイヤーセンサー

5回線制御装置

総合防災センサーメーカー



株式会社 拓和

<http://www.takuwa.co.jp/>

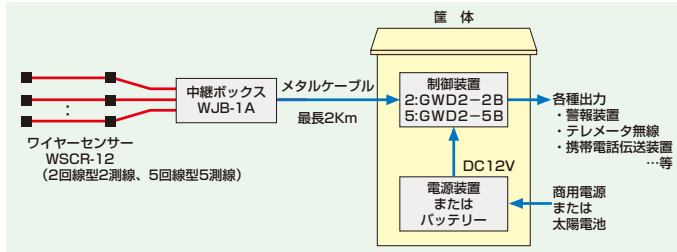
概要

本センサーは、渓流を横断するようにワイヤーを張り、土石流(泥流)が断面を通過しワイヤーが切断されることにより発生検知を行います。

河床高方向に複数のワイヤー(最大5測線)を張ることで規模の推定が可能です。

また、渓流等の土石流の発生が予想される場所に設置し、発生検知と同時にサイレンや回転灯などにより知らせることで、警戒・避難に役立てることが出来ます。

システム構成図

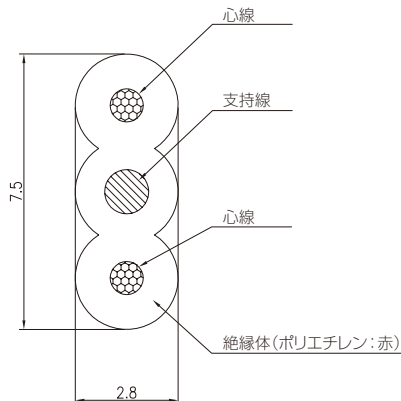


ワイヤセンサー

仕様

項目	仕様	
型名	WSCR-12	
構成	心線 × 2c、支持線 × 1c	
心線	材質	JIS C3102 電気用軟銅線
	外形	0.9mm
	導体抵抗	29.2Ω/km 以下 (20℃において)
	引張強さ	28kg/mm ² 以下
支持線	材質	亜鉛メッキ鋼線
	外形	1.2mm
	引張強さ	141kg/mm ²
絶縁体	材質	ポリエチレン (赤色)
	標準厚	0.95mm
寸法	7.5W×2.8Dmm	

外形図



設置例



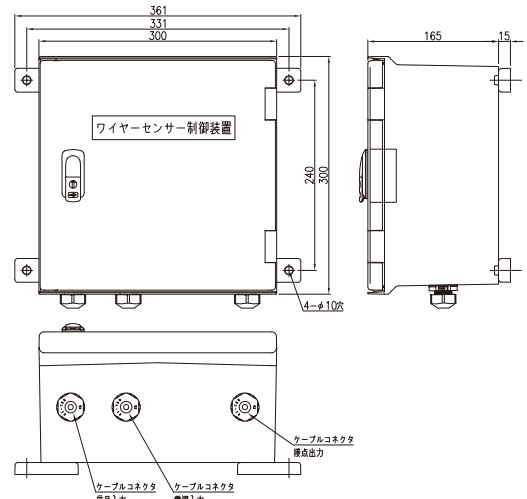
制御装置

仕様

項目	仕様	
型名	GWD2-2B	GWD2-5B
入力	ワイヤセンサー × 2量	ワイヤセンサー × 5量
	ワイヤセンサー信号 × 2量	ワイヤセンサー信号 × 5量
出力	パリティ信号	× 1量
	スタート信号	× 1量
	電源電圧低下	× 1量
	警報信号出力 (電圧出力)	× 2量
	機能	入力信号チェック 出力信号チェック用モニター表示 (LED) 警報信号出力時間設定 (なし、1分、2分、5分、10分、連続)
動作電源電圧	DC12V (10.5~16.5V)	
	DC24V (21.0~26.0V)	
消費電流	1mA以下	
環境条件	周囲温度 -10℃~40℃	
	周囲湿度 30~90% RH (ただし結露しないこと)	
構造	屋外壁掛型	
材質	樹脂製	
寸法	300W×300H×165Dmm (突起部は含まない)	
質量	4.5kg以下	

(出力電圧は電源入力電圧と同じ電圧)

外形図



株式会社 拓和 お問合せ: info@takuwa.co.jp

営業統括本部 〒101-0047 東京都千代田区内神田1-4-15
 本社営業課
 東京支店 〒120-0043 東京都足立区千住宮元町13-13 千住MKビル5F
 札幌支店 〒060-0008 札幌市中央区北八条西18-35-100 エアリービル2F
 仙台支店 〒980-0021 仙台市青葉区中央3-10-19 仙台KYビル5F
 新潟営業所 〒950-0916 新潟市中央区米山4-1-23 米山Nビルディング4F
 名古屋支店 〒451-0042 名古屋市中区那古野1-14-18 那古野ビル北館216号
 大阪支店 〒530-0047 大阪市北区西天満3-1-6 辰野西天満ビル4F
 広島支店 〒732-0057 広島市東区二葉の里1-4-18 日宝二葉ビル6F
 四国営業所 〒761-8075 高松市多肥下町1511-1
 九州支店 〒812-0014 福岡市博多区北恵町10-28
 新技術開発センター 〒302-0104 茨城県守谷市久保ヶ丘1-1-1

TEL 03-3291-5870 FAX 03-3291-5802
 TEL 03-3291-5873 FAX 03-3291-5226
 TEL 03-3291-5873 FAX 03-3291-5226
 TEL 03-3870-5301 FAX 03-3870-5355
 TEL 011-641-8962 FAX 011-641-8963
 TEL 022-222-1261 FAX 022-222-1262
 TEL 025-241-7110 FAX 025-241-7122
 TEL 052-581-2808 FAX 052-581-5915
 TEL 06-6365-1881 FAX 06-6363-0084
 TEL 082-263-3105 FAX 082-263-0259
 TEL 087-814-3922 FAX 087-814-3923
 TEL 092-472-4260 FAX 092-472-6134
 TEL 0297-48-8000 FAX 0297-48-8009

●このカタログの内容は、改良などの理由により予告なく変更することがあります。

ISO9001 認証取得
ISO14001 認証取得



安全に関するご注意

●正しく安全にお使いいただくために、ご使用前に必ず「取扱説明書」をよくお読みください。