

MIR-1

電波水位計



- 気温等、環境の影響を受ずに、安定した測定が可能
- 人体や環境に影響のない微弱電波を使用
- シンプルで小型・軽量の構成 (トランスミッタ部、アンテナ一体型)
- 土石流危険渓流などの厳しい環境でも非接触で測定可能



総合防災センサーメーカー



株式会社 拓和

<http://www.takuwa.co.jp/>

概要

MIR-1はパルス伝搬時間計測方式の電波水位計です。

マイクロ波を使用して計測するため、環境条件、測定対象の温度等に影響を受けることがなく、河川等において、安定した水位計測を行うことが可能です。

本装置のマイクロ波の強度は電波法の規制対象外である微弱電波*を使用しているため、人体や環境にも影響を与えることがなく、使用する場所に制約がありません。

*電波法施行規則において、微弱電波として定められている電界強度は、本装置で使用する周波数(5.8GHz)では、3m離れた地点で35 μ V/m以下です。

原理

MIR-1から送信されたマイクロ波パルスは水面まで伝播し、水面で反射されたのち、受信されます。送信から受信までの伝播時間の1/2に電波の速度を掛けることにより水面までの距離が計測されます。

この距離を本体から河床までの距離から減算することにより、水位を計測します。

仕様

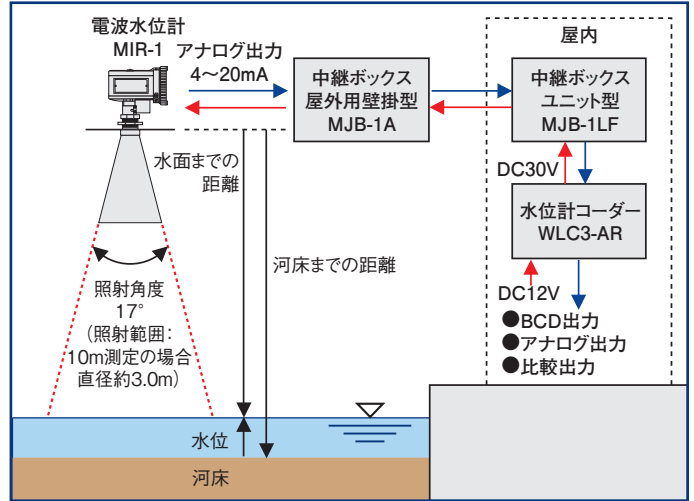
電波水位計

型名	MIR-1
測定方法	マイクロ波パルスレーダ方式
マイクロ波周波数	5.8GHz
帯域	± 0.5 GHz
マイクロ波出力電力	微弱電波機器(性能証明取得済、3m地点で35 μ V/m以下)
アナログ出力信号	DC4~20mA、ハートプロトコル信号付き
アンテナ	8Bコーンアンテナ
測定範囲	0~10m(河川)、0~20m(静水面):不感帯を含む
不感帯	フランジ取付位置から下、0.5m
測定精度	± 10 mm(フランジ取り付け位置から下、0.5m~)
分解能	1mm(表示)
供給電源	DC16~36V(二線式)
消費電流	最大22mA
周囲動作温度	-20 $^{\circ}$ C~+70 $^{\circ}$ C
材質	本体:アルミダイキャスト アンテナ:SUS316
寸法	265W \times 584H \times 265D mm
重量	約4.2kg

水位計コーダー

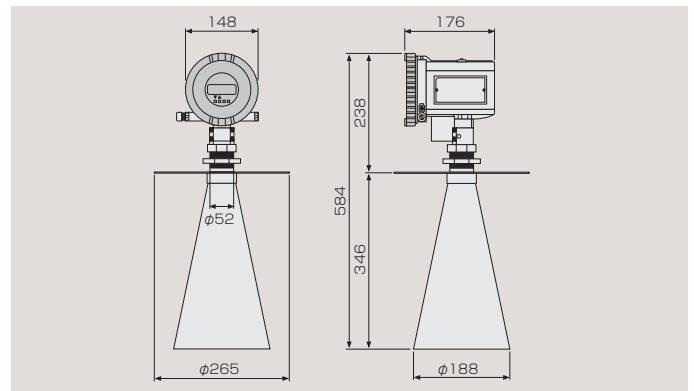
型名	WLC3-AR□-□□□□□□□□(□内は、入力数、出力信号種・数で異なる)
入力数	最大2量
入力形式	アナログ電流 DC4~20mA
表示	LCD(タッチパネル付)
操作	タッチパネルによる
処理機能	(a)平均演算 無し 連続(1秒) 加重 5秒、10秒、15秒(1秒毎) 移動 1分、5分、10分(2秒毎) (b)レベル加減算 -999.999m~+999.999m
出力	シリアル通信信号(RS-232C又はRS-422) 1量
動作電源電圧	①AC100V 50/60Hz ②DC12V ③DC24V※左記の3つより選択
寸法	480W \times 99H \times 300D mm(突起部は含まない)
出力(オプション)	1)アナログ出力 1入力につき2量 4-20mA、0-5V、0-10mVより選択 2)BCD出力 1入力につき最大2量 BCD出力5桁奇数パリティ付き 3)比較出力 1入力につき8点分(A,B,C,D \leq H及びA,B,C,D \geq H) 無電圧A接点(フォトMOSリレー出力) 4)プリンター 記録時間 無し、1,2,5,10,15,20,30分、1,2,3,6時間 印字容量 約6ヶ月(記録紙:φ50 記録時間:1時間) 5)カード記録 記録媒体 SDカード(最大2GB) 記録時間 無し、1,2,5,10,15,20,30分、1,2,3,6時間 記録容量 1分記録1年以上
※オプション出力の最大数は、出力8量(センサー1入力に対してアナログ2量、BCD2量)、比較接点、プリンター、カード記録となります。	

システム構成図

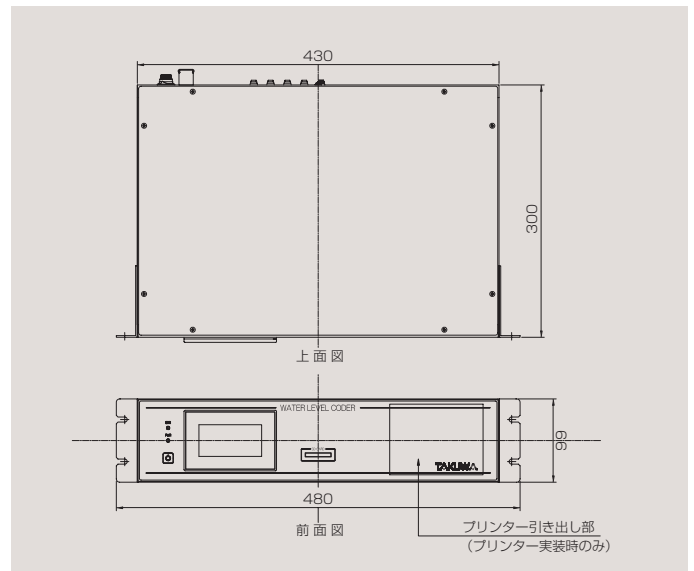


外形図

電波水位計



水位計コーダー



このカタログの内容は、改良等の理由により予告なく変更することがあります。

株式会社 拓和 お問合せ:info@takuwa.co.jp

本 社	〒101-0047 東京都千代田区内神田1-4-15	☎03-3291-5870	FAX 03-3291-5802
営業統括本部		☎03-3291-5873	FAX 03-3291-5226
本社営業課		☎03-3291-5873	FAX 03-3291-5226
東京支店	〒120-0043 東京都足立区千住宮元町13-13千住MKビル 5F	☎03-3870-5301	FAX 03-3870-5355
札幌支店	〒060-0008 札幌市中央区北八条西18-35-100エアリアルビル2F	☎011-641-8962	FAX 011-641-8963
仙台支店	〒980-0021 仙台市青葉区中央3-10-19仙台KYビル 5F	☎022-222-1261	FAX 022-222-1262
新潟営業所	〒950-0916 新潟市中央区山4-1-23山山ビルディング4F	☎025-241-7110	FAX 025-241-7122
名古屋支店	〒451-0042 名古屋市中区那古野1-14-18那古野ビル北館216号	☎052-581-2808	FAX 052-581-5915
大阪支店	〒530-0047 大阪市北区西天満3-1-6辰野西天満ビル4F	☎06-6365-1881	FAX 06-6363-0084
広島支店	〒732-0057 広島市東区二葉の里1-4-18日宝二葉ビル6F	☎082-263-3105	FAX 082-263-0259
四国営業所	〒761-8075 高松市多肥下町1511-1	☎087-814-3922	FAX 087-814-3923
九州支店	〒812-0014 福岡市博多区比恵町10-28	☎092-472-4260	FAX 092-472-6134
新技術開発センター	〒302-0104 茨城県守谷市久保ヶ丘1-1-1	☎0297-48-8000	FAX 0297-48-8009

認証取得
ISO9001
新技術開発センター



安全に関するご注意
●正しく安全にお使いいただくために、ご使用前に必ず「取扱説明書」をよくお読みください。