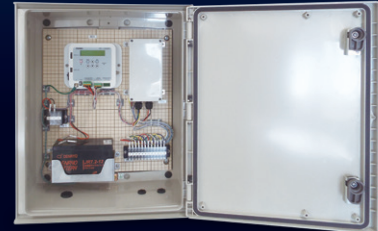


TRS

河床堆積量計

- 川底に溜まった土砂量の変化を連続で計測します。
- 測定データはSDカードに記録します。
- 太陽電池駆動も可能な低消費電力。



総合防災センサーメーカー



株式会社 拓和

<https://www.takuwa.co.jp/>



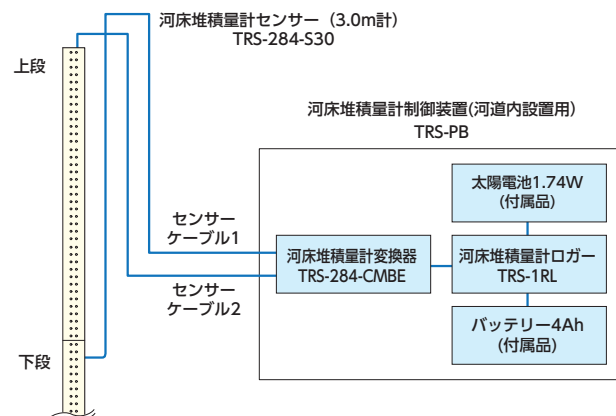
TRS-284-S30 河床堆積量計センサー

本装置は、川底に溜まった土砂量(堆積量)と水位を同時に観測する直接観測式のセンサーです。
河床の堆積物と河川水の導電率をもとに堆積量と水位の計測を行います。測定データはセンサー専用信号にて出力されます。

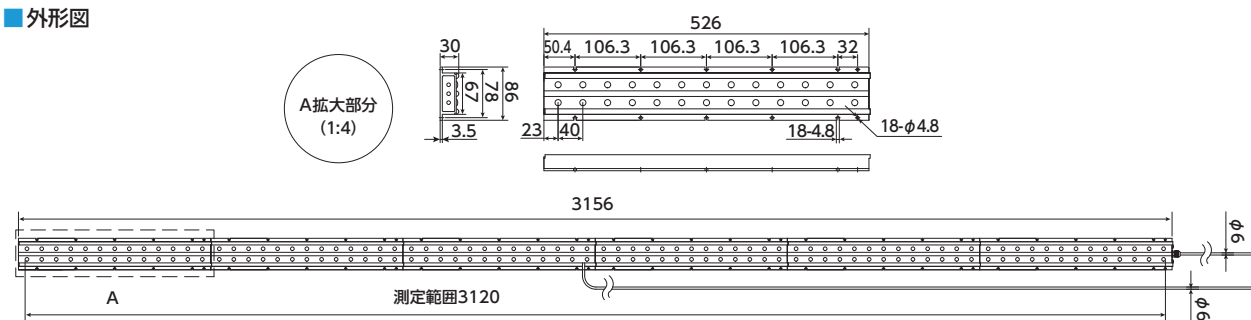
仕様

型式	TRS-284-S30
構成	2台(上段・下段)
測定範囲	0~3m
測定方式	導電率測定方式
測定精度*	河床面位置精度: ±2cm、水面位置精度: ±2cm(※下部から4cm以上)
出力信号	センサー専用信号 出力データ: 河床面位置、水面位置
動作電源電圧	DC3.1~3.8V(変換器より供給)
消費電流	4.0mA以下(上下段1式分)
環境条件	-10~60°C
材質	センサー電極: ステンレスSUS304、ケース: PC+ABS
寸法	W86×H3156×D30mm(ただし、突起部は除く)
質量	7.5kg以下(上下段1式分)
ケーブル最大長	30m
ケーブル長(指定長Lm時)	上段 L-1.6m 下段 Lm
シース材質	ポリウレタン
ケーブル外径	約φ6mm(仕上がり外径)

機器構成



外形図

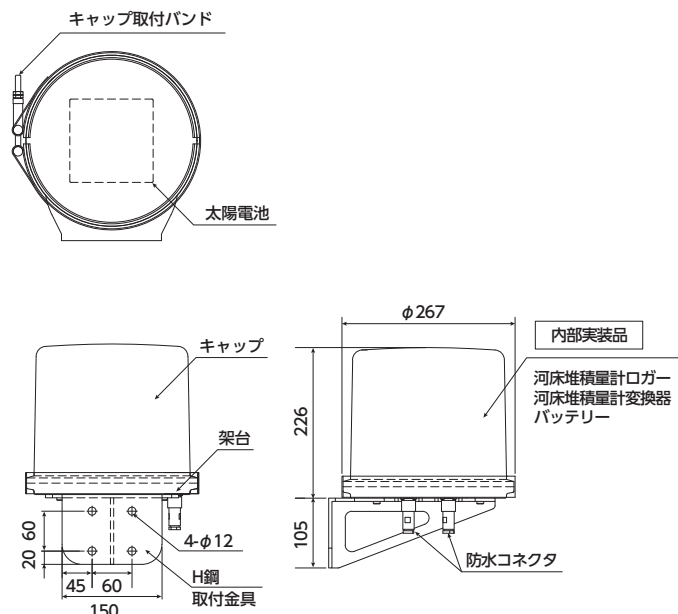


TRS-PB 河床堆積量計制御装置

仕様

型式	TRS-PB	
入力	河床堆積量計センサー 2量(RS-485信号(Modbus))	
機能	省電力機能	センサー電源、通信モジュールへの電源管理
	時計校正	本体設定
	データ記録	マイクロSDカード(2GB以下)へ記録
	記録間隔	1分、3分、5分、10分より選択
	表示	LCD表示 16文字2行 (日時・河床位置・水面位置・設定情報)
	操作	前面パネルキーによる操作(6キー)
シリアル出力	マイクロUSB type-Bコネクタ 1量(PC通信用)	
動作電源電圧	DC6.6~19.6V	
太陽電池	公称最大電力	1.74W
	公称最大動作電圧	10.0V
	公称最大開放電圧	12.5V
バッテリー	型名	6-D4.0H
	公称電圧	DC7.2V
	公称容量	4Ah
	保証時間	約10日(記録間隔10分の場合)
消費電流	平均消費電流 4mA以下(記録間隔10分の場合)	
環境条件	動作温度	-10°C~+50°C
	動作湿度	30~90%RH(但し、結露なきこと)
構造	防水構造、H鋼取付	
材質	キャップ	ポリカーボネート
	架台	POM
	H鋼取付金具	SUS304
寸法	φ267×226mm(ただし、突起部は除く)	
質量	10kg以下	

河床堆積量計制御装置(河道内設置用 TRS-PB) 外形図



株式会社 拓和 URL: <https://www.takuwa.co.jp/> お問い合わせ: info@takuwa.co.jp

本社	〒101-0047 東京都千代田区内神田1-4-15	TEL 03-3291-5870	FAX 03-3291-5802
営業統括本部		TEL 03-3291-5873	FAX 03-3291-5226
本社営業課		TEL 03-3291-5873	FAX 03-3291-5226
東京支店	〒120-0043 東京都足立区千住宮元町13-13 千住MKビル5F	TEL 03-3870-5301	FAX 03-3870-5355
札幌支店	〒060-0008 札幌市中央区北八条西18-35-100 エアリービル2F	TEL 011-641-8962	FAX 011-641-8963
仙台支店	〒980-0021 仙台市青葉区中央3-10-19 仙台KYビル5F	TEL 022-222-1261	FAX 022-222-1262
新潟支店	〒950-0916 新潟市中央区米山4-1-23 米山Nビルディング4F	TEL 025-241-7110	FAX 025-241-7122
名古屋支店	〒451-0042 名古屋市中区那古野1-14-18 那古野ビル北館216号	TEL 052-581-2808	FAX 052-581-5915
大阪支店	〒530-0047 大阪市北区西天満3-1-6 辰野西天満ビル4F	TEL 06-6365-1881	FAX 06-6363-0084
大田支店	〒732-0057 広島市東区二葉の里1-4-18 日宝二葉ビル6F	TEL 082-263-3105	FAX 082-263-0259
四国支店	〒761-8075 高松市多肥下町1511-1	TEL 087-814-3922	FAX 087-814-3923
九州支店	〒812-0014 福岡市博多区比恵町10-28	TEL 092-472-4260	FAX 092-472-6134
新技術開発センター	〒302-0104 茨城県守口市久保ヶ丘1-1-1	TEL 0297-48-8000	FAX 0297-48-8009



安全に関するご注意
正しく安全にお使いいただくために、ご使用前に必ず「取扱説明書」をよくお読みください。