

CPS-Aシリーズ 圧力式水位計

- 小型・軽量で取扱いが容易な圧力式水位センサー
- 避雷基板を内蔵し、雷に強い
- ステンレス材を用いた堅牢な設計



総合防災センサーメーカー



株式会社 拓和

<http://www.takuwa.co.jp/>

概要

本製品は、半導体圧力検出方式（静電容量式）を利用した、圧力式水位計です。水位に伴って変化する水圧を受圧素子で検出、電気信号に変換し、水位を計測しています。受圧素子にはセラミックを使用しており、温度特性、耐振動性、耐環境性に優れています。

また、小型・軽量であるため、設置やメンテナンスが容易で幅広い用途で使用可能です。

機器仕様

圧力式水位センサー

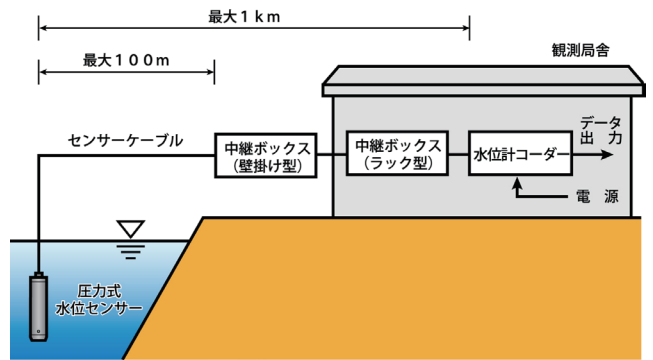
項目	仕様		
型式 ※1	CPS-□4-A	CPS-□10-A	CPS-□20-A
測定範囲	0～4m	0～10m	0～20m
検出方式	静電容量式		
精度* ※2	±0.2%FS	±0.1%FS	
耐過負荷	200%FS		
出力信号	4～20mA（電流出力）		
許容負荷抵抗	600Ω（DC24V）		
動作電源電圧	DC24V（動作可能電圧 DC11V～DC26V）		
環境条件	-10℃～+60℃（但し、凍結しないこと）		
ケース材質	SUS316Lまたはチタン		
外形寸法	φ42.3×160mm		
質量	1kg以下（センサー本体）		
センサーケーブル	通気パイプ入り専用ケーブル（仕上がり外径 約φ7.8mm）		

※1) チタン製の時、型式内の□に“T”が入ります。
 ※2) 弊社規定（周囲温度 20℃空気圧試験）による。

水位計コーダー

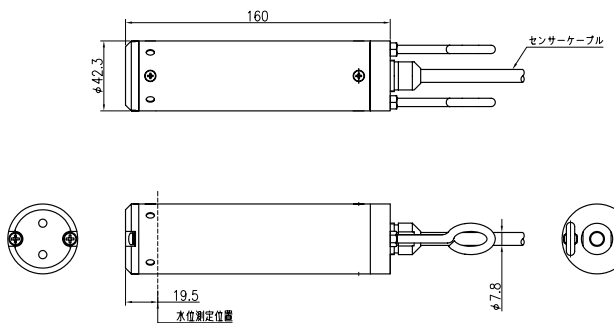
項目	仕様
型式	WLC3-AI□□□□□□□□（□内は、入力数、出力信号種・数で異なる）
入力数	最大2量
入力形式	アナログ電流 DC4～20mA
表示	LCD（タッチパネル付）
操作	タッチパネルによる
処理機能	(a) 平均演算 無し 連続（1秒） 加重 5秒、10秒、15秒（1秒毎） 移動 20秒、1分、5分、10分（1秒毎） 20秒、1分、5分、10分（2秒毎） (b) レベル加減算 -999.999m～+999.999m
出力	シリアル通信信号（RS-232CまたはRS-422）1量
動作電源電圧	①AC100V 50/60Hz ②DC12V ③DC24V ※左記の3つより選択
寸法	480W×99H×300D mm（突起部は含まない）
質量	7kg以下（プリンター無し） 8kg以下（プリンター付）
出力（オプション）	1) アナログ出力 ……1入力につき2量 4-20mA、0-5V、0-10mVより選択
2) BCD出力	……1入力につき最大2量 BCD出力5桁奇数パリティ付
3) 比較出力	……1入力につき8点分（A、B、C、D≤H及びA、B、C、D≥H） 無電圧A接点（フォトMOSリレー出力）
4) プリンター	……記録時間 無し、1,2,5,10,15,20,30分、1,2,3,6時間 印字容量 約6ヶ月（記録紙φ50 記録時間1時間）
5) カード記録	……記録時間 無し、1,2,5,10,15,20,30分、1,2,3,6時間 記録容量 1分記録1年以上
※	オプション出力の最大数は、出力8量（センサー1入力に対してアナログ2量、BCD2量、比較接点、プリンター、カード記録となります）。

機器構成

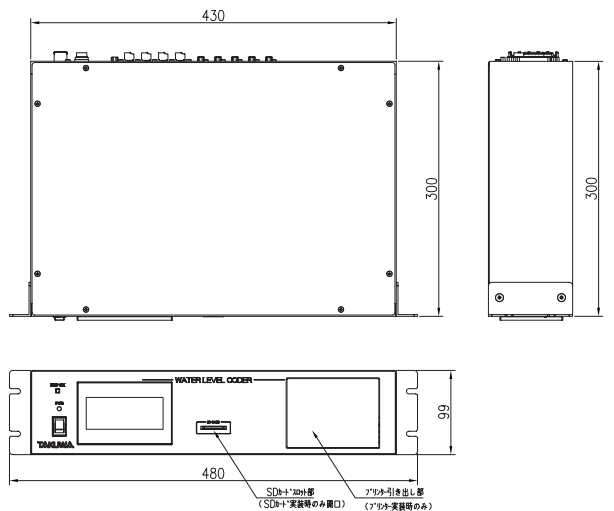


機器外形図

圧力式水位センサー



水位計コーダー



このカタログの内容は、改良等の理由により予告なく変更することがあります。



お問合せ：info@takawa.co.jp

本 社	〒101-0047 東京都千代田区内神田 1-4-15	TEL 03-3291-5870	FAX 03-3291-5802
営業統括本部	TEL 03-3291-5873 FAX 03-3291-5226	本社営業課	TEL 03-3291-5873 FAX 03-3291-5226
東京支店	〒120-0043 東京都足立区千住宮元町 13-13 千住 MK ビル 5F	TEL 03-3870-5301	FAX 03-3870-5355
札幌支店	〒060-0008 札幌市中央区北八条西 18-35-100 エアリービル 2F	TEL 011-641-8962	FAX 011-641-8963
仙台支店	〒980-0021 仙台市青葉区中央 3-10-19 仙台 KY ビル 5F	TEL 022-222-1261	FAX 022-222-1262
新潟営業所	〒950-0916 新潟市中央区米山 4-1-23 米山 N ビルディング 4F	TEL 025-241-7110	FAX 025-241-7122
名古屋支店	〒451-0042 名古屋市中区那古野 1-14-18 那古野ビル北館 216号	TEL 052-581-2808	FAX 052-581-5915
大阪支店	〒530-0047 大阪市北区西天満 3-1-6 辰野西天満ビル 4F	TEL 06-6365-1881	FAX 06-6363-0084
広島支店	〒732-0057 広島市東区二葉の里 1-4-18 日宝二葉ビル 6F	TEL 082-263-3105	FAX 082-263-0259
四国営業所	〒761-8075 高松市多肥下町 1511-1	TEL 087-814-3922	FAX 087-814-3923
九州支店	〒812-0014 福岡市博多区比恵町 10-28	TEL 092-472-4260	FAX 092-472-6134
新技術開発センター	〒302-0104 茨城県守谷市久保ヶ丘 1-1-1	TEL 0297-48-8000	FAX 0297-48-8009



安全に関するご注意

●正しく安全にお使いいただくために、ご使用前に必ず「取扱説明書」をよくお読みください。