

QSシリーズ 水晶式水位計



最高精度0.01%F.S.
水晶振動子による
高い精度と信頼性

護岸や構造物等への
設置が容易

維持管理が簡便

GPS(オプション)による
時計校正が可能



総合防災センサーメーカー

株式会社 拓和

<https://www.takuwa.co.jp/>

概要

水晶式水位計は、時計や通信機用の周波数の基準となっている水晶振動子を利用した圧力式水位計です。水位に伴って変化する水圧を、水晶振動子に印加し、それによって変化する発振周波数から水位を得るもので、高精度の計測が可能です。また、従来の水圧式水位計にみられるダイヤフラム等の経年変化による変換誤差がありません。計測範囲が1台のセンサーで10m～70mと広範囲であるため、河川はもとよりダムや貯水池、潮位等への利用が可能で、経済性に優れています。また、施工方法も容易で、維持管理も簡便です。

仕様

【水晶式センサー】

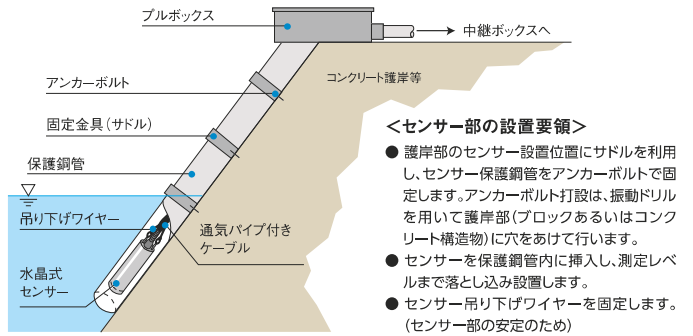
型名	QS-10 (10m測定用)、QS-20 (20m測定用) QS-30 (30m測定用)、QS-50 (50m測定用) QS-70 (70m測定用)
精度	0.05%F.S 0.02%F.Sまたは0.01%F.S (高精度型) ※30、50、70m計の±0.01%F.Sは数量限定生産
温度零点係数	±0.0007%F.S/°C
温度感度係数	0.0049%/°C
耐過負荷	120%
動作電源電圧	DC12V (10.5～16.5V)
消費電流	3mA以下 (センサーケーブル長100m以下) 6mA以下 (センサーケーブル長100m超～200m以下)
材質	SUS316L
寸法	φ60×240mm
質量	2.5kg 以下 (センサー本体)
ケーブル	専用ケーブル ケーブル長最大 200m (中継ボックス・接続ケーブル使用時最大2km)

【水位計コーダー】

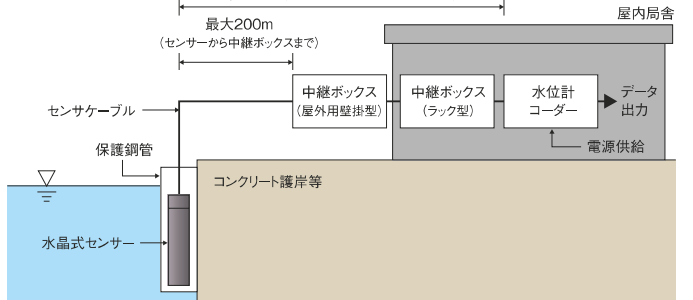
型名	WLC3-Q□□□□□□□□ (□内は、入力数、出力信号種・数で異なる)
表示	LCD (タッチパネル付)
操作	タッチパネルによる操作
処理機能	(a) 平均演算 無し 連続 (1秒) 移動 20秒、1分、5分、10分 (1秒毎) 移動 20秒、1分、5分、10分 (2秒毎) 加重 5秒、10秒、15秒 (1秒毎) (b) レベル加減算 -999.999m～+999.999m (c) 大気圧補正 標高と気温による気体密度の補正 (d) 加速度補正 設置地域による重力加速度の補正 (e) 密度補正 水温による水密度の補正
動作電源電圧	① DC12V (10.5～16.5V) ② AC100V (90～110V) 50/60Hz ※①、②から選択
寸法	480W×99H×300D mm (突起部は含まない)
時計	GPS (オプション) 使用時 月差±3秒以内 未使用時: 月差±30秒以内
入力	入力数 / 最大2量 入力形式 / 周波数信号28～44kHz
出力 (オプション選択)	1) アナログ出力1入力につき2量 4～20mA、0～5V、0～10mVより選択 2) BCD 出力1入力につき最大2量 BCD 出力5桁 無電圧A接点 (フォトMOSリレー出力) 各桁奇数ノリティ、BUSY・故障・電圧低下付き 3) 比較出力1入力につき8点分 (しきい値4点) (A,B,C,D ≤ H 及び A,B,C,D ≥ H) 無電圧A接点 (フォトMOSリレー出力) 4) カード記録 記録媒体 SD カード (2GB以下) 記録間隔 通常 無し、1.2.5.10.15.20.30分、1.2.3.6時間 記録容量 1分記録1年以上 5) シリアル出力 1量 RS-232C / RS-422 どちらかを選択

※オプション出力の最大数は、出力8量 (センサー1入力に対してアナログ2量、BCD2量)、比較接点、プリンター、カード記録となります。

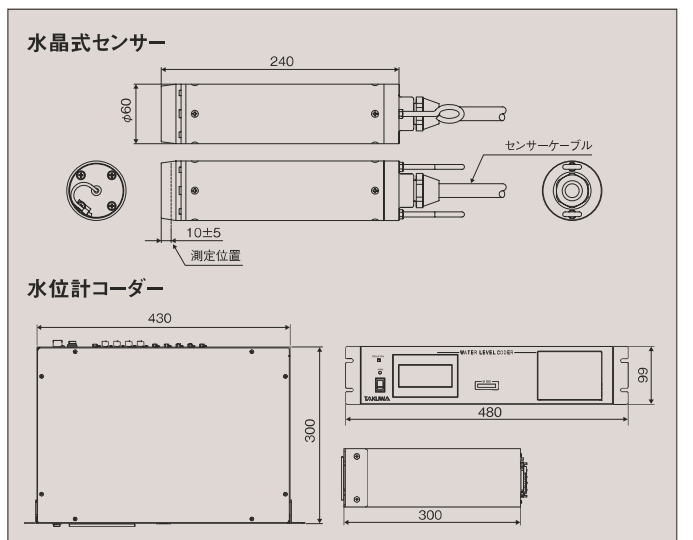
設置図



構成図



外形図



設置例



このカタログの内容は、改良等の理由により予告なく変更することがあります。

株式会社 拓和 URL: <https://www.takuwa.co.jp/> お問い合わせ: info@takuwa.co.jp

本社	〒101-0047 東京都千代田区内神田1-4-15	☎03-3291-5870	FAX 03-3291-5802
東京支店	〒120-0043 東京都足立区千住宮元町13-13千住MKビル5F	☎03-3291-5873	FAX 03-3291-5226
札幌支店	〒060-0008 札幌市中央区北八条西18-35-100エアリアルビル2F	☎03-3291-5873	FAX 03-3291-5226
仙台支店	〒980-0021 仙台市青葉区中央3-10-19仙台KYビル5F	☎03-3870-5301	FAX 03-3870-5355
新潟営業所	〒950-0916 新潟市中央区米山4-1-23米山INビルディング4F	☎011-641-8962	FAX 011-641-8963
名古屋支店	〒451-0042 名古屋市中区那古野1-14-18那古野ビル北館216号	☎022-222-1261	FAX 022-222-1262
大阪支店	〒530-0047 大阪市北区西天満3-1-6辰野西天満ビル4F	☎025-241-7110	FAX 025-241-7122
広島支店	〒732-0057 広島市東区二葉の里1-4-18日宝二葉ビル6F	☎052-581-2808	FAX 052-581-5915
四国営業所	〒761-8075 高松市多肥下町1511-1	☎06-6365-1881	FAX 06-6363-0084
九州支店	〒812-0014 福岡市博多区比恵町10-28	☎082-263-3105	FAX 082-263-0259
新技術開発センター	〒302-0104 茨城県守谷市久保ヶ丘1-1-1	☎087-814-3922	FAX 087-814-3923
		☎092-472-4260	FAX 092-472-6134
		☎0297-48-8000	FAX 0297-48-8009



安全に関するご注意

● 正しく安全にお使いいただくために、ご使用前に必ず「取扱説明書」をよくお読みください。