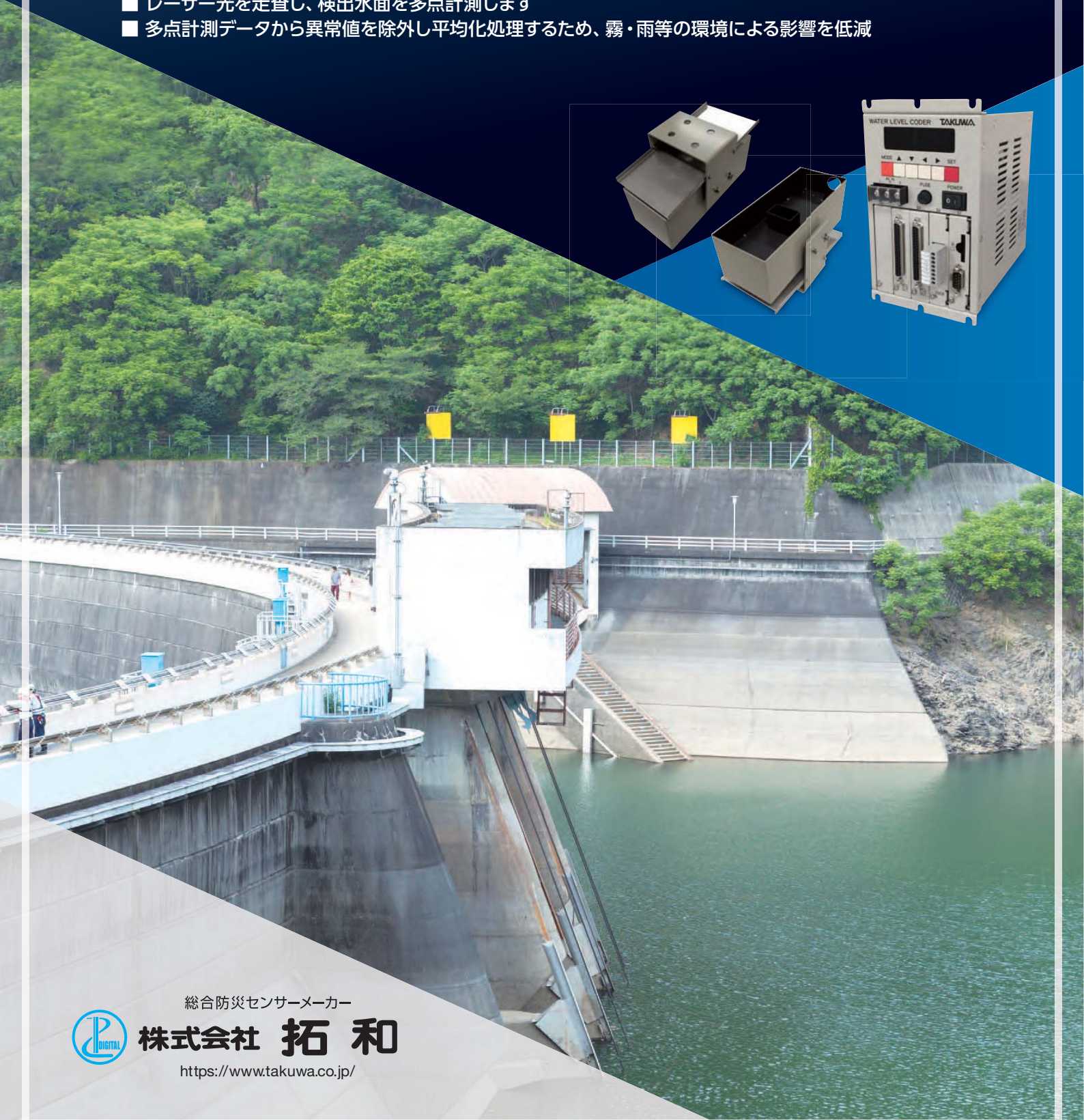


LSWシリーズ

レーザー走査式水位計

- 赤外線レーザーにて水位を検出する非接触式水位計
- レーザー光を走査し、検出水面を多点計測します
- 多点計測データから異常値を除外し平均化処理するため、霧・雨等の環境による影響を低減



総合防災センサーメーカー



株式会社 拓和

<https://www.takuwa.co.jp/>

■ レーザー走査式水位計

本装置は、測定面に対して赤外線レーザーを照射することにより距離を測定し、水位を計測できるレーザー式の非接触水位計です。赤外線レーザーを走査し、水面を面で捉えることにより、従来製品に比べ、雨・霧等の環境影響を低減できます。

● 測定環境について：霧の影響により、正しく測定できなくなることがあります。(霧チェック機能により、霧判定時はホールド処理します。)

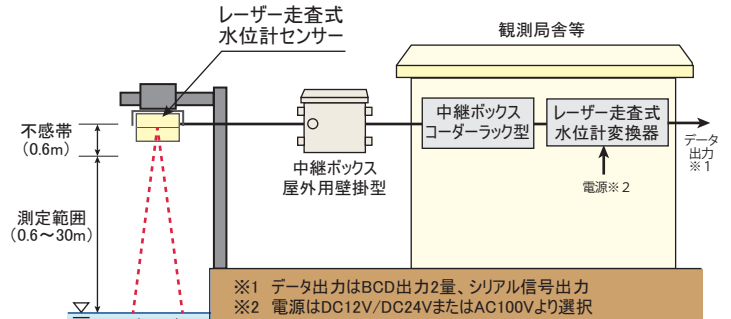
■ レーザー走査式水位計センサー

型 名	LSW-30S
測定範囲	0.6m~30m
測定方式	赤外線レーザー2次元走査方式
測定精度	±1cm (社内試験において)
分解能	1cm
計測光源	赤外半導体レーザー 905nm
レーザー走査角度	[主走査] 20度 /50ms [副走査] 3度 /2.5s
レーザー安全基準	クラス1 (JIS C6802:2005)
動作電源電圧	DC24V±10% (変換器から供給)
出力信号	RS-422 信号 5線式
動作温度	-10℃~+50℃
保護等級	IP53 (防塵・防雨)
寸 法	365W×227.5H×183D mm
質 量	5kg 以下

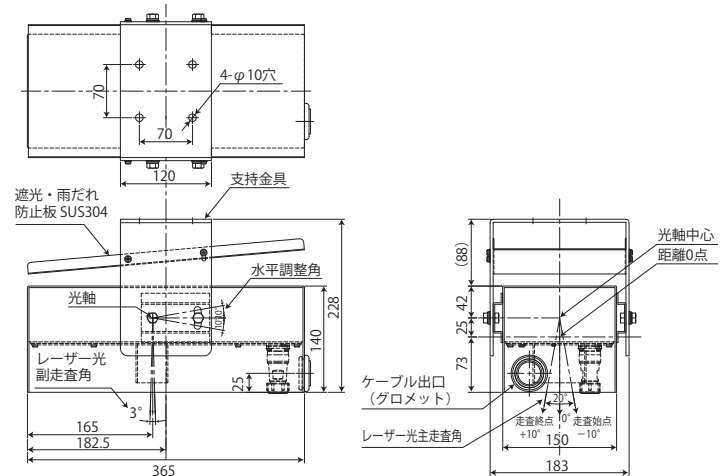
<設置例>



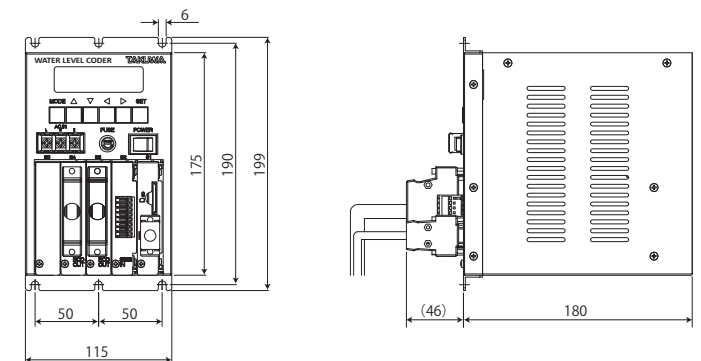
■ システム図



■ レーザー走査式水位計センサー外形図



■ レーザー走査式水位計変換器外形図



■ レーザー走査式水位計変換器

型 名	LSW-CW-□ (□は電源電圧による)
設定操作機能	VFD (蛍光表示管) 16文字×2行表示 (6キーによる操作)
センサーインターフェース	センサー電源: DC24V 出力 水位信号: RS-422
処理機能	距離-水位計算 (レベル設定機能有り) 平均処理 急変に対するホールド処理 霧判定時ホールド処理
出力信号	水位BCD信号 最大2量 シリアル信号 (RS-232C無手順) 1量
時計機能	月差 ±30 秒以内 (バックアップ付)
データ記録	保存メディア: SDカード (2GB以下) 記録容量: 1分記録1年以上
動作電源電圧	DC12/24V (10.8V~27.5V) AC100V(90~110V) いずれか選択
周囲環境条件	周囲温度: -10℃~+50℃ 周囲湿度: 30%~90% (結露しないこと)
寸 法	115W×199H×180D mm
質 量	約3.0kg

株式会社 拓和 URL: <https://www.takuwa.co.jp/>

お問合せ: info@takuwa.co.jp

本 社	〒101-0047 東京都千代田区内神田1-4-15	TEL 03-3291-5870	FAX 03-3291-5802
東 京 支 店	〒120-0043 東京都足立区千住常元町13-13 千住MKビル5F	TEL 03-3291-5873	FAX 03-3291-5226
札幌支店	〒060-0008 札幌市中央区北八条西18-35-100 エアリービル2F	TEL 03-3291-5873	FAX 03-3291-5226
仙台支店	〒980-0021 仙台市青葉区中央3-10-19 仙台KYビル5F	TEL 03-3870-5301	FAX 03-3870-5355
新潟支店	〒950-0916 新潟市中央区米山4-1-23 米山Nビルディング4F	TEL 011-641-8962	FAX 011-641-8963
名古屋支店	〒451-0042 名古屋市西区那古野1-14-18 那古野ビル北館216号	TEL 022-222-1261	FAX 022-222-1262
大阪支店	〒530-0047 大阪市北区西天満3-1-6 辰野西天満ビル4F	TEL 025-241-7110	FAX 025-241-7122
広島支店	〒732-0057 広島市東区二葉の里1-4-18 日宝二葉ビル6F	TEL 052-581-2808	FAX 052-581-5915
四国支店	〒761-8075 高松市多度下町1511-1	TEL 06-6365-1881	FAX 06-6363-0084
九州支店	〒812-0014 福岡市博多区比恵町10-28	TEL 082-263-3105	FAX 082-263-0259
新技術開発センター	〒302-0104 茨城県守谷市久保ヶ丘1-1-1	TEL 087-814-3922	FAX 087-814-3923
		TEL 092-472-4260	FAX 092-472-6134
		TEL 0297-48-8000	FAX 0297-48-8009



安全に関するご注意

正しく安全にお使いいただくために、ご使用前に必ず「取扱説明書」をよくお読みください。